

**GENEVA**

**DeCon / M**



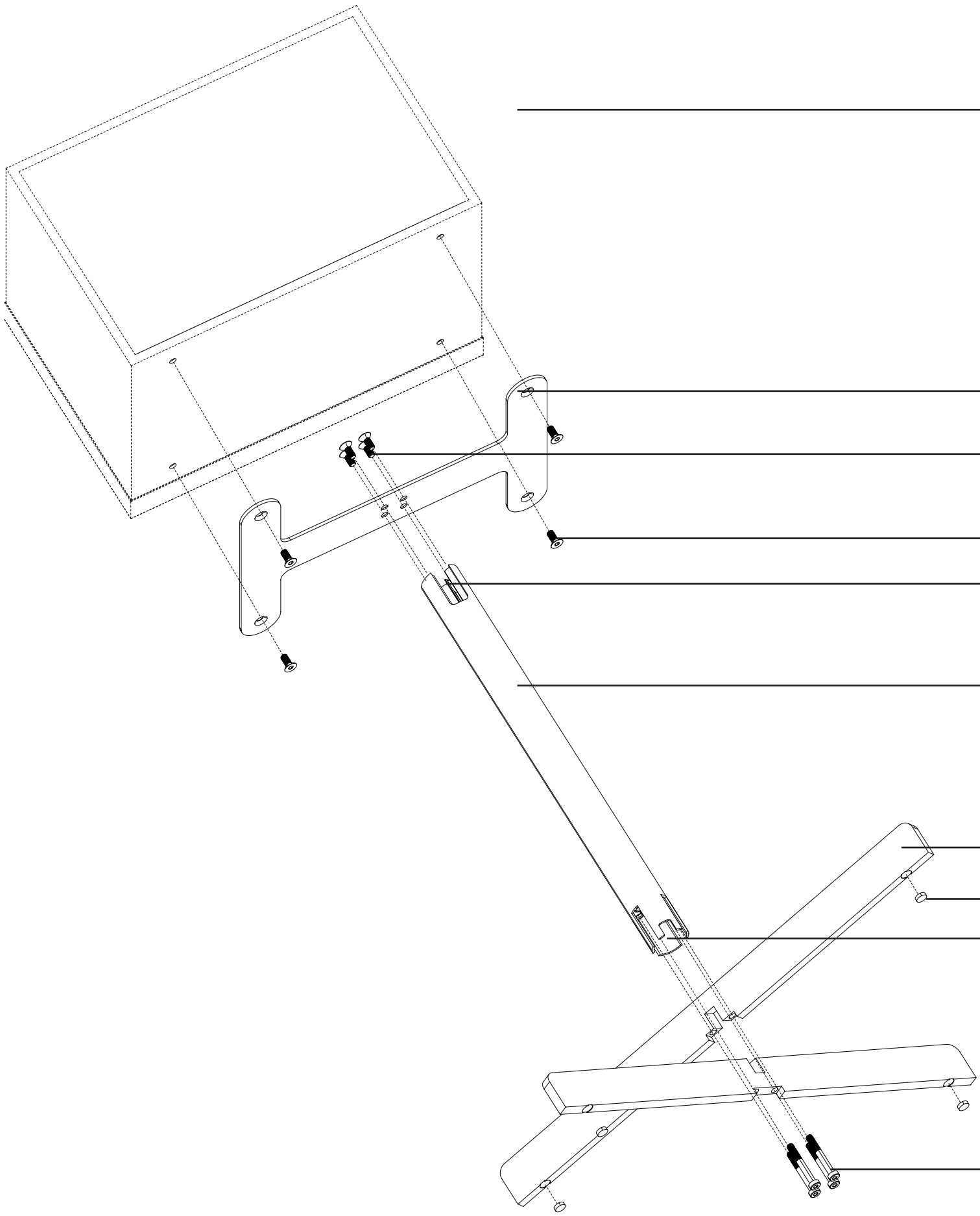
# 중요 안전 지침

사용 설명서를 반드시 보관하십시오.

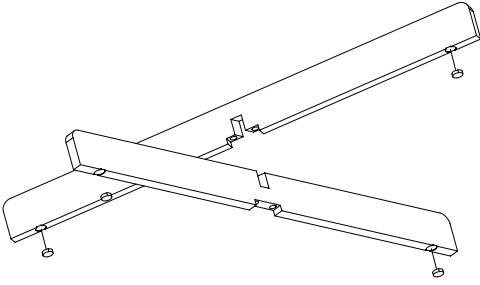
- 경고 : 화재나 감전의 위험을 줄이기 위해 이 기기를 비나 습기에 노출시키지 마십시오. 기기가 떨어지거나 기울어진 곳에 놓으면 안 되며, 꽃병과 같이 액체로 채워진 물건을 올려 두거나 함께 두지 마십시오.
- 경고: 어댑터는 기기 전원 차단을 위해 사용되며, 쉽게 사용이 가능해야 합니다.



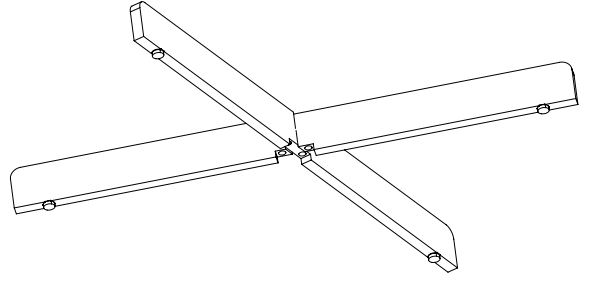
- 위 삼각형 안 화살촉 표시 기호는 번개로 인해 제품 내부 감전의 위험이 있을 수 있는 비절연 ‘위험 전압’ 이 있음을 경고합니다.
- 경고: 감전의 위험을 줄이기 위해 임의적으로 제품을 분해하거나 수리하지 마십시오. 반드시 공식 서비스센터에 의뢰하십시오.
- 정삼각형 안 느낌표 표시 기호는 기기와 함께 제공된 설명서에 중요한 작동 및 유지 관리 지침이 있음을 경고하기 위한 것입니다.
- 해당 제품의 올바른 폐가 필요합니다. 해당 제품은 가정용 및 상업용 쓰레기와 함께 폐기가 불가합니다. 폐기물 처리로 인해 환경이나 인간의 건강에 해를 끼칠 수 있는 가능성을 방지하기 위해서 반드시 해당 국가의 지침에 따라 폐기되어야 합니다. 더욱 자세한 내용은 해당 국가 기관 또는 구입처나 수입원으로 문의하십시오.
- 조명이 켜진 양초와 같은 화기를 기기위에 올려 놓지 마십시오.
- 해당 기기를 물이나 습기가 있는 곳에서 사용하지 마십시오.
- 마른 천으로만 청소하십시오.
- 청소하기 전 반드시 전원 플러그를 분리하십시오.
- 평평한 곳에 위치하여 사용하십시오.
- 통풍구를 통해 공기가 흐르는 것을 막을 수 있는 책상이나 캐비닛에 두지 마십시오.
- 라디에이터, 스토브, 난로 등 열을 발생시키는 기기 근처에서 사용하지 마십시오.
- 전원 코드가 밟히거나 구부러지지 않도록 주의하십시오.
- 제품에 문제가 생기거나 파손되었을 경우 임의적으로 분해하거나 수리하지 마십시오. 감전 등 사고의 위험이 있습니다. 반드시 공식 서비스센터에 의뢰하십시오.
- 화재나 감전의 위험을 방지하기 위해 연장코드, 멀티탭 등의 과부하에 주의하십시오.
- 기기에 액체나 기타 이물질이 투입되지 않도록 주의하십시오.
- 매뉴얼에 표기되어 있는 전원, 전압을 반드시 확인 후 사용하십시오.
- CD 재생 중 소스(기능)을 변경하면 CD 재생이 중지되며, 다시 CD 로 변경하면 재생이 시작됩니다.
- MP3형식, CD-R/CD-RW, 개인 및 상업 용도로 녹음된CD는 재생이 불가합니다.
- CD 렌즈 청소 디스크는 슬롯 로딩 방식으로 제작되지 않았으므로 사용이 불가합니다.
- CD는 넣거나 꺼낼 때 CD를 구부리지 마십시오.
- CD가 재생되는 동안 기기를 이동하지 마십시오. 반드시 CD를 꺼낸 상태에서 기기를 이동하십시오.
- CD 가 기기 내부에 있는 경우 CD 슬롯에 CD나 기타 이물질을 넣지 마십시오.
- 특별한 모양의 CD 나 3인치 CD를 삽입하지 마십시오.
- CD에 붙어 있는 스티커 등은 반드시 제거한 후 사용하십시오.
- CD 녹음 부위에 굽힌 자국이 많은 등 손상이 있을 경우 정상적으로 재생이 되지 않을 수 있습니다.
- 사용 중 예기치 못한 에러 발생 시 전원 코드를 60초간 분리한 후 다시 연결하십시오.



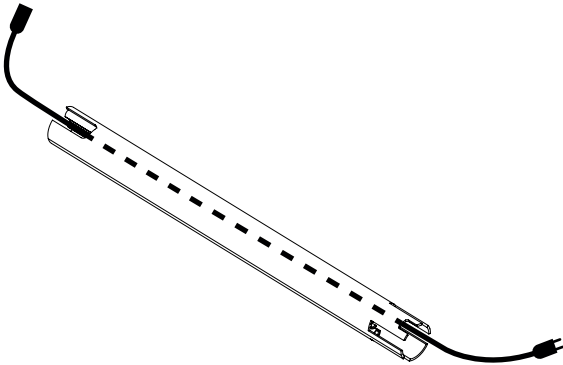




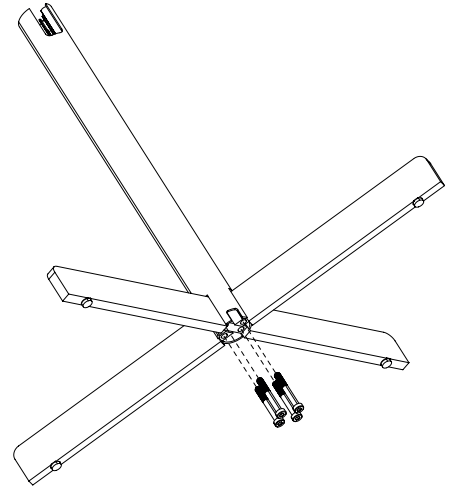
1. 크로스 스탠드(G,J)에 미끄럼 방지 고무 피스(H)를 부착하십시오.



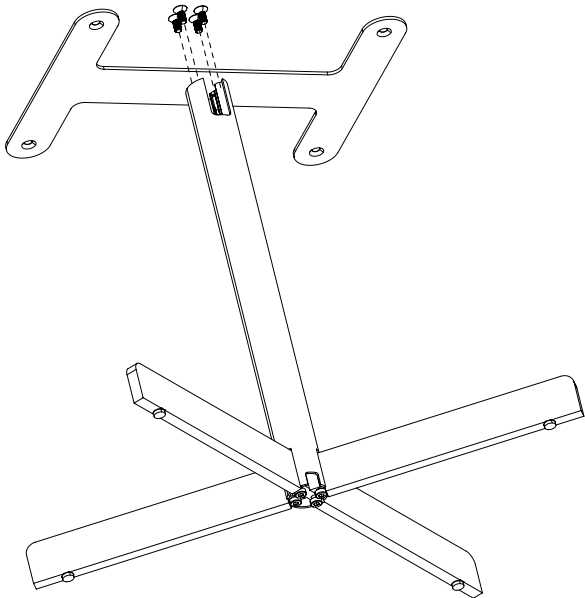
2. 홈에 맞추어 조립하십시오.



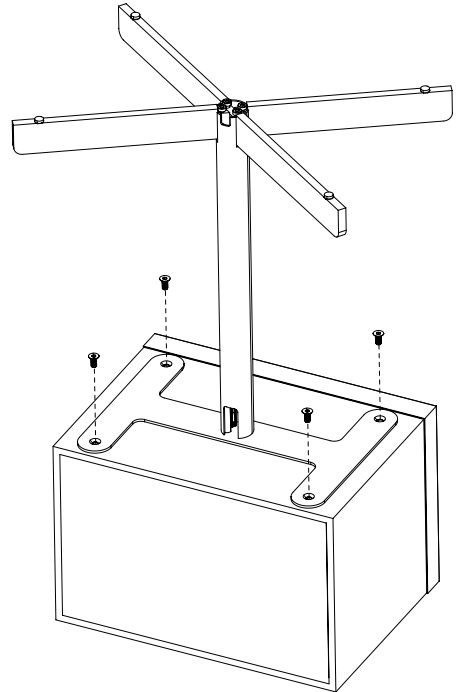
3. 튜브(F)에 전원 케이블을 삽입하십시오.



4. 고정 나사(K)을 이용하여 튜브(F)와 크로스스탠드(G,J)을 고정하십시오.

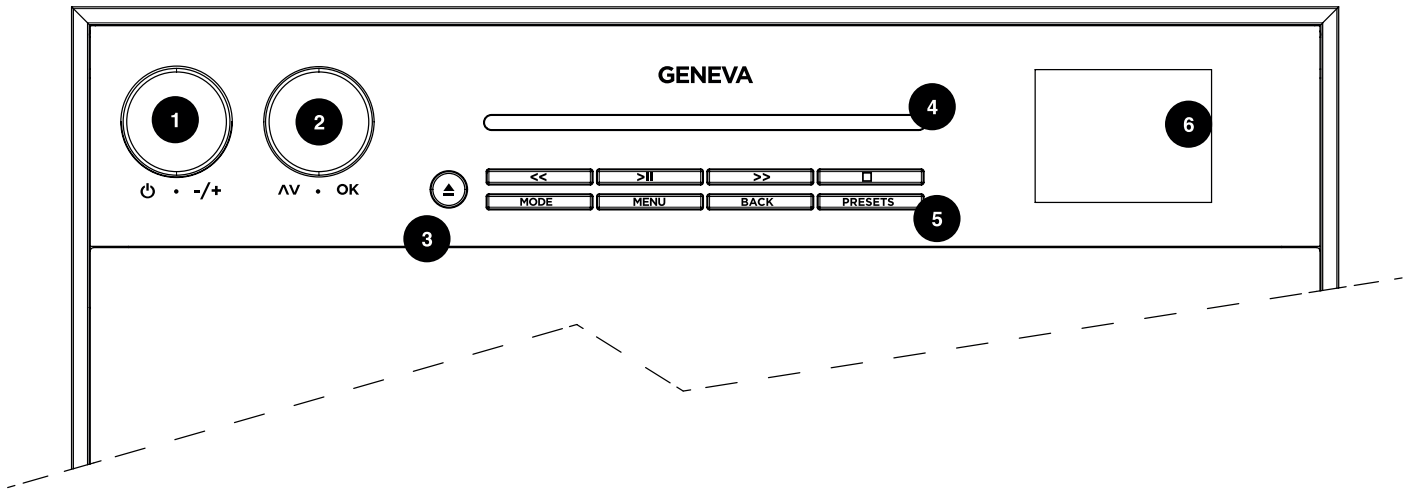


5. 고정 나사(C)를 이용하여 튜브(F)와 탭플레이트(B)를 고정하십시오.



6. 고정 나사(D)를 이용하여 본체와 스탠드를 고정하십시오.

# Overview



1

전원 ON/OFF/볼륨 조절 다이얼  
짧게 누름 : 전원 ON/OFF  
길게 누름 : 음소거  
스크롤 : 볼륨 조절

2

탐색/선택 다이얼  
스크롤 : 메뉴 탐색/이동  
짧게 누름 : 선택

3

CD 꺼냄 버튼

4

CD 삽입구

5

네비게이션 버튼:

<< & >>

짧게 누름 : 트랙 이동(스포티파이, 블루투스, CD 모드)

길게 누름 : 라디오 주파수 탐색(FM모드)

>|| : 재생/일시 정지, FM 라디오 주파수 자동 검색

MENU : 메뉴 진입

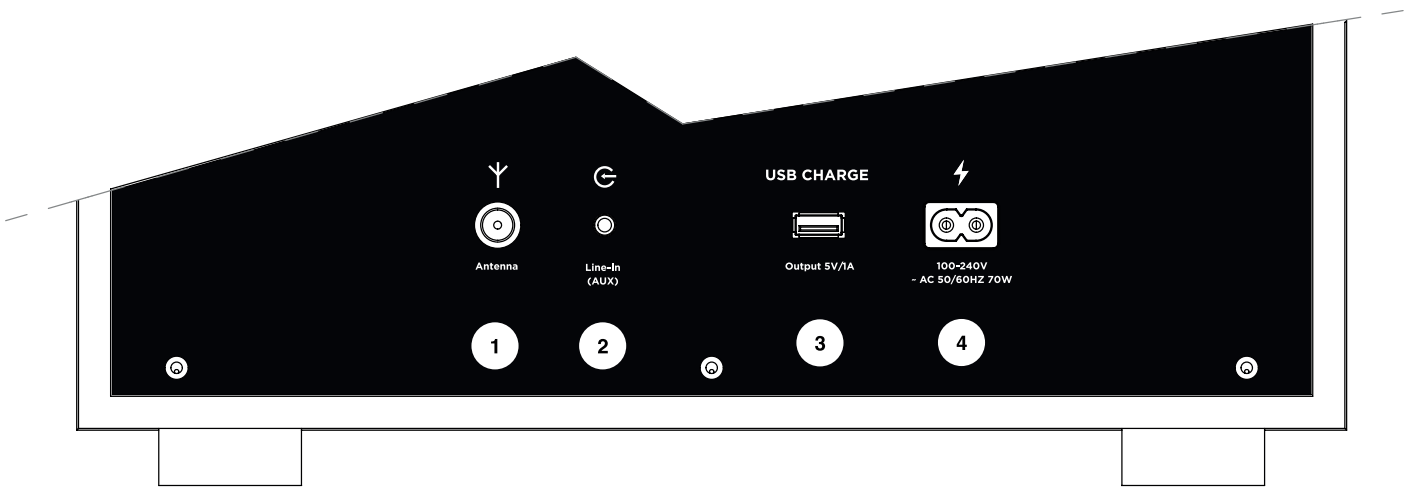
MODE : 기능 선택(블루투스, 라디오, 인터넷 라디오, CD 등)

BACK : 뒤로 이동(메뉴 모드)

PRESETS : 라디오 주파수 저장(길게 눌러 저장)

6

DeCon/M 디스플레이



- 1** 라디오(FM,DAB) 안테나 연결부
- 2** 외부 입력 단자(AUX)
- 3** USB 충전 포트(외부 기기 충전용)
- 4** 전원 케이블 연결부



### REMOTE CONTROL (OPTIONAL)

- \_\_\_\_\_ 전원ON / 대기 모드 진입
- \_\_\_\_\_ 슬립타임/음소거/볼륨 업
- \_\_\_\_\_ 프리셋 / 정보 / 볼륨 다운
- \_\_\_\_\_ 뒤로가기 / 선택 / 메뉴
- \_\_\_\_\_ 위로(메뉴)
- \_\_\_\_\_ 뒤로 / 앞으로
- \_\_\_\_\_ 아래로(메뉴)
- \_\_\_\_\_ 정지(CD) / 재생, 일시중지 / CD 꺼냄
- \_\_\_\_\_ 블루투스, 외부입력, CD
- \_\_\_\_\_ FM / DAB / 인터넷 라디오



# DeCon/M 시작하기

제품 사용 전 스탠드 조립 매뉴얼을 참고하여 제품 설치를 완료하십시오.

제품 후면 및 콘센트에 전원 케이블을 연결 후 FM/DAB 안테나를 연결하고 수신율 향상을 위해 최대한 길게 뽑으십시오.

전원버튼을 짧게 눌러 전원을 켜십시오.

## 메뉴 버튼

메뉴버튼을 누르면 현재 동작 중인 모드에 대한 메뉴로 진입합니다.

예를 들어 블루투스 모드에서 메뉴 버튼을 누르면 블루투스 모드 메뉴로 진입하며, 메뉴 버튼을 두 번 누르면 재생 화면으로 돌아갑니다.

## 메뉴 탐색

DeCon/M 의 대부분 기능은 아래 두 가지 방법으로 제어할 수 있습니다.

- 본체 메뉴 버튼 이용 / 리모트 컨트롤의 메뉴 버튼 이용

메뉴 버튼을 누르면 현재 동작 중인 모드에 따라 다른 내용이 표시됩니다. 디스플레이에 표시되는 내용에 따르십시오.

- 탐색/선택 다이얼을 눌러 메뉴를 탐색하고 선택하십시오.
- BACK 버튼을 눌러 이전으로 이동할 수 있습니다.
- 메뉴 버튼을 누르면 메뉴모드가 종료됩니다.
- 모드 버튼을 눌러 원하는 기능을 선택하십시오.

재생 중 탐색/선택 버튼을 누르면 현재 모드의 추가 정보가 표시됩니다.

## 프리셋

프리셋 버튼은 즐겨 찾는 방송국 등을 저장하고 바로 불러오는데 사용됩니다.

사용 가능 모드

- FM 모드/ DAB모드
- 인터넷 라디오 모드
- 스포티파이 모드

NOTE: 팟캐스트의 경우 인터넷 라디오 사전 설정 목록에 있을 경우에만 저장이 가능합니다.

## 프리셋 이용하기:

- 프리셋 버튼을 누른 상태에서 탐색/선택 다이얼로 원하는 저장 위치를 선택 후탐색/선택 다이얼을 눌러 저장을 완료하십시오.

## 프리셋 불러오기:

- 프리셋 버튼을 누르십시오.
- 탐색/선택 다이얼로 원하는 프리셋을 탐색하십시오.
- 탐색/선택 다이얼을 짧게 누르십시오.

## UNDOK

Apple 및 Google 기기에서 사용 가능한 UNDOK 앱을 사용하여 DeCon/M을 제어할 수 있습니다.

참고 : 제어를 위해서는 DeCon/M 과 스마트기기가 동일한 WI-FI 네트워크에 연결되어 있어야 합니다.

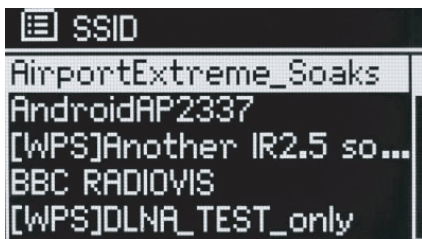
# 인터넷 설정

DeCon/M의 전원을 최초에 켜면 'setup wizard(이하, 설정 마법사)' 를 실행할 것인지를 묻는 메시지가 나타납니다. '설정 마법사' 의 지시에 따라 인터넷 라디오 사용을 위한 설정을 진행하십시오. '설정 마법사' 는 언제든지 다시 실행할 수 있으며, 시스템 세팅 메뉴의 네트워크에서 선택할 수 있습니다. '설정 마법사' 를 사용하여 인터넷 라디오를 설정하기 위해서는 다음의 단계를 따르십시오.

## '설정 마법사' 로 인터넷 라디오 설정하기

탐색/선택 다이얼을 눌러 '설정 마법사' 를 시작하십시오.

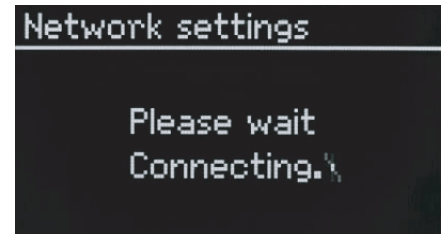
- 1 원하는 시간 형식(12 or 24)을 선택하십시오.
2. 네트워크에서 업데이트를 선택하십시오.
3. 연결을 원하는 시간대를 선택하세요.
4. 썸머타임 설정이 필요한 경우 선택하십시오.
5. Wlan 지역을 선택하십시오.
6. 연결을 원하는 무선 네트워크를 선택하십시오.
7. 만약 무선 네트워크에 비밀번호가 없을 경우 자동으로 연결되며, 다음 화면으로 이동합니다.
8. 무선 네트워크에 패스워드가 있을 경우 탐색/선택 다이얼을 이용하여 패스워드를 입력하십시오. 수정이 필요할 경우 BACK 버튼을 사용하십시오. DeCon/M은 패스워드를 자동으로 저장하므로 다시 입력하실 필요가 없습니다. 단, 무선 네트워크가 변경될 경우 재입력이 필요합니다.



연결 가능 네트워크 리스트



패스워드 입력



연결 중 표시

# 소스(모드)

DeCon/M 은 아래와 같이 다양한 소스 재생이 가능합니다.

- FM, DAB, CD, 외부입력(AUX), 블루투스, 인터넷 라디오, 스포티파이, 팟캐스트
- 모드 다이얼을 누르고 탐색/선택 다이얼로 원하는 기능을 선택하십시오.

## FM

FM 라디오 청취 시 디스플레이에 방송국 이름과 기타 RDS/RBDS 등의 정보가 표시됩니다.

### 방송국(주파수) 변경

<< 또는 >> 버튼을 이용하여 변경 및 탐색이 가능합니다.

### 주파수 탐색 설정

메뉴->스캔에서 신호가 강한 방송국만 검색되도록 설정할 수 있습니다.

### 프로그램 정보

메뉴 -> 인포를 선택하여 디스플레이에 표시할 항목을 선택할 수 있습니다.

### 프리셋

프리셋 버튼을 길게 눌러 즐겨 찾는 방송국을 저장할 수 있습니다.

프리셋을 불러오려면 프리셋 버튼을 누르고 원하는 방송국을 선택하십시오.

### 모노

신호가 약한 방송국은 메뉴->모노 를 선택하면 조금 더 나은 음질로 청취가 가능합니다.

## DAB(일부 국가만 가능)

DAB 청취 시 디스플레이에 방송국 이름과 DLS 정보가 표시됩니다. 첫 DAB 선택 시 청취 가능한 방송국을 자동으로 검색합니다.

### 방송국 변경

<< 또는 >> 버튼을 이용하여 변경 및 탐색이 가능합니다. 탐색/선택 다이얼을 눌러 원하는 방송국을 선택하십시오.

### 프로그램 정보

메뉴->인포를 선택하여 디스플레이에 표시할 항목을 선택할 수 있습니다.

### 프리셋

프리셋 버튼을 길게 눌러 즐겨 찾는 방송국을 저장할 수 있습니다.프리셋을 불러오려면 프리셋 버튼을 누르고 원하는 방송국을 선택하십시오.

### 방송국 정렬

DAB 방송국 목록은 몇가지 기준으로 정렬할 수 있습니다. 방송국 순서를 변경하려면 메뉴 -> 스테이션 오더 를 선택하여 변경하십시오.

### 방송국 검색

항상 새로운 방송국이 개설되고 있어 새로운 방송국 청취를 위해서 주기적으로 전체 검색을 하는 것이 좋습니다. 메뉴 버튼을 누르고 스캔을 선택하면 신규 방송국 포함 전체 방송국을 검색 할 수 있습니다.

## 인터넷라디오

DeCon/M 은 수천개의 인터넷 라디오 방송국과 팟캐스트를 청취할 수 있습니다.(인터넷 연결 필요)

메뉴 버튼을 누르고 방송국 목록을 선택하여 모든 방송국을 위치, 장르 등으로 구분하여 볼 수 있으며, FM 라디오와 DAB와 동일한 방법으로 프리셋 가능합니다.

# CD

DeCon/M 은 CD 재생이 가능합니다. CD 재생을 위해서는 CD 슬롯(슬롯로딩 방식)에 CD 를 부드럽게 밀어 넣으십시오. CD 인식이 끝나면 자동으로 재생됩니다. 재생 시 디스플레이에 트랙번호와 시간이 표시되며, 트랙 정보도 함께 표시됩니다.(단, 한글 표기 불가)

일시 중지, 트랙이동, 중지 등과 같은 기본 동작은 본체버튼 또는 리모컨 버튼을 이용하십시오.

CD를 꺼내려면 CD꺼내기 버튼을 누르십시오.

NOTE : DeCon/M은 정품 CD만 재생이 가능하며, MP3/WMA/ACC 등의 파일은 재생이 불가능합니다.

# Bluetooth

DeCon/M 은 블루투스 연결을 통해 CD 수준의 고음질로 무선 스트리밍이 가능합니다.

DeCon/M은 가장 마지막에 연결되었던 블루투스 기기와 자동으로 연결되며, 처음 페어링 할 경우 디스플레이에 “Awaiting connection” 라도 표시가 되며, 이 때 스마트폰 또는 태블릿에서 “DeCon/M” 을 선택하십시오.

새로운 기기를 연결하려면 메뉴->커넥트 디바이스 를 선택하십시오.

최대 7개 기기를 저장하며, 일시중지, 트랙이동, 중지 등과 같은 기능은 본체 버튼 또는 리모컨 버튼을 사용하십시오.

# Line-In / Aux

DeCon/M 은 3.5mm 미니 커넥터 케이블을 이용하여 다른 기기와 연결 가능합니다. 음질 향상을 위해 입력 볼륨 레벨 균형을 맞추는 것이 좋습니다. 메뉴->인풋 레벨을 선택하여 -3dB ~ +18dB 사이로 레벨 설정이 가능합니다.



스마트폰, 태블릿 또는 PC를 사용하여 Spotify를 컨트롤 할 수 있으며, [spotify.com/connect](http://spotify.com/connect)에서 자세한 내용을 볼 수 있습니다. Spotify 소프트웨어에는 <http://www.spotify.com/connect/third-party-license> 에 표기되어 있는 라이선스가 사용됩니다.

# 추가 기능

## 이퀄라이저

메뉴-> 시스템 세팅 -> 이퀄라이저에서 선호하는 EQ 설정이 가능합니다. Bass(저음)/Treble(고음) 조절이 가능하며, 'My EQ 세팅'에 저장 후 자유롭게 적용할 수 있습니다.

## 알람

DeCon/M 은 최대 2개의 알람을 설정할 수 있습니다. 메뉴->알람을 선택하고 설정하십시오.

## 슬립 타이머(자동꺼짐)

DeCon/M 은 최소 15분~최대 90분(15분 단위)까지 슬립 타이머 설정이 가능합니다. 메뉴 -> 슬립을 선택 후 설정하십시오.

## USB 충전

DeCon/M 은 제품 후면에 USB A타입 단자(5V, 1A)를 통해 외부 기기 충전이 가능합니다.

## 펌웨어 업데이트

메뉴->시스템 세팅->펌웨어 업그레이드 를 선택하여 업데이트 가능합니다. (인터넷 연결 시)

## 초기화

메뉴-> 시스템 세팅 -> 팩토리 리셋을 선택하여 공장 초기화가 가능합니다.

# 문제 해결 및 에러 메시지

## 증상

FM: 노이즈  
(HISS) DAB: 끊김

## 원인

신호 강도 약함

## 해결방법

라디오 안테나를 추가로  
이동방송국 리스트 재 검색

DAB: 'No stations available'

신호 강도 약함

방송국 리스트 재 검색

네트워크 연결 불가

네트워크 꺼짐

컴퓨터가 컴퓨터와 라우터 간에  
네트워크가 작동하는지 확인

라우터 접속 제한 MAC  
주소가 설정됨

메뉴->시스템 세팅->네트워크->세팅 보기 및 라우터 리스트에서 해당 MAC 주소 허용으로 변경

Wi-Fi 신호가 약함

라우터 재부팅  
라우터를 기기와 가까운 곳으로 이동

비정상적 네트워크 설정

메뉴->시스템세팅->네트워크->매뉴얼 세팅에서 수동으로 네트워크 설정

방화벽 설정

라우터에서 다음의 포트가 있는지 확인. UDP and TCP ports 80 and 123; DNS port 53. Windows shares: ports 135 - 139 and 445.

인터넷 연결 불가

인터넷 연결 끊김

인터넷이 정상적으로 연결되어 있는지 확인

방화벽 설정

라우터에 다음의 포트가 있는지 확인 UDP and TCP ports 80 and 123; DNS port 53. (일부 인터넷라디오 방송국은 추가 포트가 필요할 수 있음.)

특정 인터넷 라디오 재생 안됨

- \* 방송 시작 안함
- \* 접속량이 많아 접속 불가
- \* 미확인 코덱 사용으로 재생 불가
- \* 오래된 방송국

인터넷 라디오 방송국 재 탐색

Bluetooth 모드  
페어링 된 기기에 연결할  
수 없음.

블루투스 연결을 해제하고  
해당 기기 블루투스 목록에  
서 DeCon/M 을 삭제 후  
다시 연결 시도

Bluetooth 모드:오디  
오 품질이 좋지 않음

- \* 연결 가능 범위를 벗어남  
(최대 10m)
- \* 주변 무선 신호 간섭발생

스마트폰 등의 기기를  
DeCon/M 가까이 이동하  
거나 주변 무선 신호 발생  
기기를 이동

CD 재생 불가

호환 불가 형식의 CD

정품 CD 사용 필요

손상된 CD 사용

CD 교체

CD 가 지저분함

CD 세척

## 메시지

## 상세설명

## 예시

Failed to connect

올바른 키를 입력했지만 연결  
이 안됩니다.

라우터에서 MAC 필터링이  
활성화됨.

Network error

네트워크에서 잘못된 데이터를  
수신 중

서버에서 가져온 데이터를  
읽을 수 없음

Service not available (DAB)

DAB 수신 불가

Update failed

소프트웨어 업그레이드 실패

Network not ready

라우터 접속 문제

라우터 스위치 끄

# 주요 사양

모델명 : DeCon/M  
타입 : CD/WiFi/Spotify/Internet Radio/DAB/DAB+/FM/AUX/Bluetooth Music system  
전원 : 100-240V  
사이즈(mm) : 355(W) x 250(H) x 235(D)  
무게 : 8.10 KG

제품의 사양은 예고 없이 변경될 수 있습니다.

## 제품 폐기 지침(wEEE 지침)



해당 기호 표기 제품은 전기 또는 전자 장비로 분류된다는 것을 의미합니다. 수명이 다할 경우 다른 가정용 또는 상업용 폐기물과 함께 폐기해서는 안 됩니다.

The Waste of Electrical and Electronic Equipment (WEEE) 지침(2002/96/EC)은 환경에 대한 영향을 최소화하고 유해 물질 처리 및 매립 증가를 방지하기 위해 최적의 회수 및 재활용 기술을 사용하기 위해 시행되었습니다. 더욱 자세한 내용은 각국의 지침을 참고하거나 구매처 또는 수입처에 문의하십시오.

# GENEVA

[www.genevalab.com](http://www.genevalab.com)



GENEVA 공식 수입원 : 극동음향 주식회사  
주소 : 서울특별시 중구 장충단로8가길26  
TEL : 02)2234-2233  
FAX : 02)2263-3627  
A/S : 02)2234-8804  
[www.kdsound.co.kr](http://www.kdsound.co.kr)